



UFH-MDK

MANIFOLDS

Характеристики

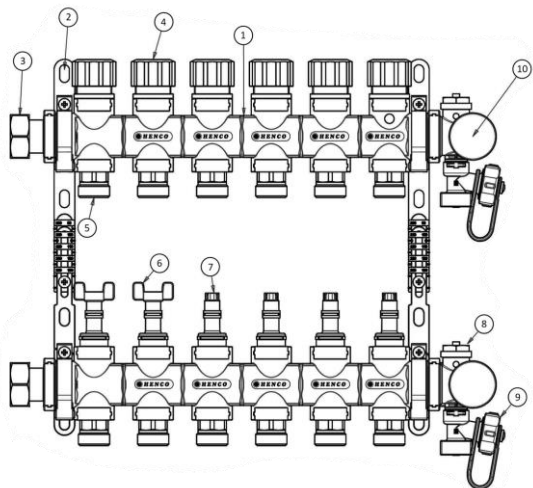
- Компактный композитный моноблочный коллектор
- Регулируемые расходомеры
- Латунные подключения Евроконус без крутящего момента
- Регулируемые композитные кронштейны
- Включает воздушный клапан, термометр и сливной вентиль
- 1" латунное присоединение коллектора

Принадлежности

Шаровой кран с 3/4" x 1" с прокладкой, никелированный (UFH-B0605-VN)

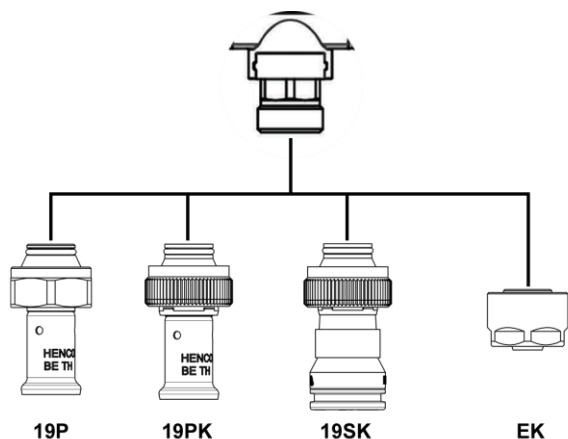


Конструкция

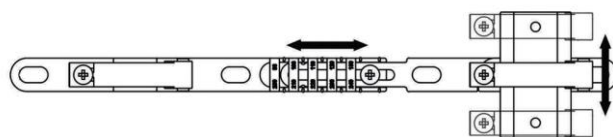


1. Корпус коллектора
2. Регулируемый кронштейн
3. Ввод с плоским уплотнением G1"
4. Защитный колпачок M30 x 1,5
5. Подсоединение евроконус M3/4"
6. Ключ
7. Расходомер
8. Воздушный клапан
9. Узел заполнения
10. Термометр

Присоединение евроконус



Регулируемый кронштейн



Принадлежности



UFH-B0605-VN

Техническая информация

Главные характеристики

Жидкости	Вода / гликоль
Мак % гликоля	45%
Рабочая температура	0 - 60°C
Макс. температура	90°C при 3 Бар
Рабочее давление	0,2 - 6 Бар
Максимально давление опрессовки (24ч < 30°C)	10 Бар

Технические характеристики

Темп. диапазон нагрев/охлаждение средний	0 - 60°C
Диапазон давлений нагрев/охлаждение средний	0,2 - 6 Бар
Макс. Давление опрессовки водой (24ч < 30°C)	10 Бар
Макс. Давление опрессовки инертным газом (24ч < 30°C)	10 Бар
Температура окружающей среды	- 5°C до +70°C
Наружная влажность	до 90%

Подающая линия (расходомеры)

Макс. Расход через коллектор	3,5 м³/ч
Регулировка расхода	0 - 5 л/мин
Макс. Крутящий момент регулировки расходомера	1 Н*м (только с применением станд. ключа)
Kv пропускная способность при полном открытии	0,98

Обратная линия (термоприводы)

Макс. Расход через коллектор	3,5 м³/ч
Kv пропускная способность	1,56